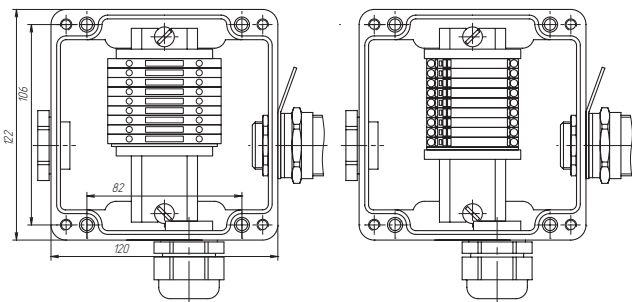


Технические характеристики

Климатическое исполнение и категория размещения по ГОСТ 15150-69	УХЛ1
Степень пылевлагозащиты	IP66
Маркировка взрывозащиты	1Ex e IIC T3...T6 Gb X 1Ex ia IIC T6 Gb X
Температурная группа взрывоопасной зоны	T6
Рабочий диапазон температур окружающего воздуха	-60...+55 °С
Рабочее напряжение	до 550 В
Рабочий ток	21 А
Габаритные размеры корпуса	122×120×91,5 мм
Вес коробки в максимальной комплектации	1,5 кг

Клеммный набор

Винтовой зажим/ Маркировка взрывозащиты	Пружинный зажим
WDU/Ex e 9 модулей 2,5 мм ²	ТОРJOB 2002-1201 9 модулей 2,5 мм ²
WDU BL/Ex ia 9 модулей 2,5 мм ²	ТОРJOB 2002-1204 9 модулей 2,5 мм ²



Коробка с винтовым (слева) и пружинным (справа) клеммным блоком

Информация для заказа

Коробки соединительные РТВ маркируются с указанием количества и типа кабельных вводов для подключения кабелей управления.

Пример: РТВ U 404 (X)YS/WJ/ZDD

① ② ③④ ⑤⑥ ⑦ ⑧

1. Вид взрывозащиты оборудования (без обозначения – «е» (повышенная защита), i – «ia» (искробезопасная электрическая цепь))
2. Тип клеммных зажимов (без обозначения – винтовой, П – пружинный)
3. Количество «входных» кабельных вводов
4. Тип кабельных вводов (Б – металл (для бронированного кабеля), П – пластик (для небронированного кабеля))
5. Количество «выходных» кабельных вводов
6. Тип кабельных вводов (Б – металл (для бронированного кабеля), П – пластик (для небронированного кабеля))
7. Количество дополнительных кабельных вводов для устройства механической защиты нагревательного кабеля
8. Тип устройства механической защиты нагревательного кабеля (РШ – на основе металлорукава в ПВХ изоляции, РС – на основе трубы гофрированной стальной)

Комплект поставки*

Корпус коробки РТВ 404 с клеммным набором
Ввод для бронированного кабеля, латунь M25 Ex
Ввод для небронированного кабеля, пластик M25 Ex
Контргайка латунь M25
Кольцо заземления латунь M25
Кольцо уплотнительное M25
Кольцо уплотнительное M20
Заглушка M25
Заглушка M20
Уплотнение GP25
Уплотнение GSL25

* Комплектуемые и их количество в соответствии с выбранной маркировкой/ типом исполнением соединительной коробки. См. раздел «Номенклатура».

Дополнительные изделия (заказываются отдельно)

Хомут металлический PFS/3 для крепления кронштейнов на трубопроводе.

Кронштейны РВ, КР, ПЛ.РТВ 0606 для крепления коробки на трубопроводе.

Z-образный профиль для крепления коробки на металлоконструкции и на стене здания.

Устройство для ввода кабеля под теплоизоляцию LEK/U.

Номенклатура*

РТВ 404-1П/0	РТВ 404-1П/0/1РШ
РТВ 404-1П/1П	РТВ 404-1П/0/2РШ
РТВ 404-1П/2П	РТВ 404-1П/1П/1РШ
РТВ 404-1Б/1П	РТВ 404-1Б/0/1РШ
РТВ 404-1Б/0	РТВ 404-1Б/0/2РШ
РТВ 404-1Б/2П	РТВ 404-1Б/1Б/1РШ
РТВ 404-2Б/1П	РТВ 404-1П/0/1РС
РТВ 404-1Б/1Б	РТВ 404-1П/0/2РС
РТВ 404-1Б/2Б	РТВ 404-1П/1П/1РС
РТВ 404-1Б/3Б	РТВ 404-1Б/0/1РС
РТВ 404-1Б/4Б	РТВ 404-1Б/0/2РС
РТВ 404-1П/0/ДР	РТВ 404-1Б/1Б/1РС
РТВ 404-1Б/0/ДР	РТВ 404-0/0

* Указана только номенклатура с маркировкой взрывозащиты «е» и винтовым клеммным набором.
Для изделий с маркировкой «ia» индекс «РТВ» заменяется на «РТВ(i)», для изделий с пружинным клеммным набором «РТВ 404» заменяется на «РТВ 404(П)».